

电子送布直驱自动切线平缝机

# S-7300A

突破传统理念，完成技术革新的新一代平缝机。

- 实现高质量缝纫线迹
- 具有设计个性化线迹的新价值
- 直观操作方便的彩色液晶触摸屏
- 采用可提高生产效率的新型手动开关
- 减少对线头的处理工作（高端规格）
- 可对应IoT（物联网），提高生产力



S-7300A-603/603P

# NEXIO

**NEXIO**

## 迈向新时代、Brother 发起新挑战

始终都以创造更好的产品为目标，  
生产跨时代的 Brother 缝纫机。  
作为技术先驱研发的多项新技术，  
迄今为止仍在业界被广泛应用。  
我们一直秉承着挑战精神和创新能力，  
以真挚的态度克服重重困难，  
如今，新一代缝纫机 – NEXIO（奈克斯奥）诞生！

「NEXT（下一次）」和「SOCIO（社会、伙伴）」。  
NEXIO（奈克斯奥）将这两个言词巧妙结合，  
我们要向客户传达「下一次还是 Brother」，  
构建良好关系（合作伙伴）的意愿，  
继续进行产业革新，同时体现我们的远大理想。

始创于 1908 年的 Brother 缝纫机，  
在其 100 余年的历史中不断奋斗、进化、成长。  
我们今后也秉承顾客第一、“At your side.” 的精神，  
一直探索未来，不断迎接新的挑战。

# 新一代平缝机

突破传统理念,完成技术革新的新一代平缝机。

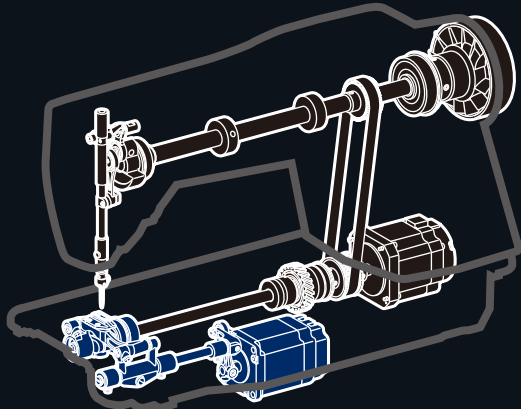
## 1 采用下轴直驱电子送布结构

实现了前后方向送布机构的电子化。一键即可变更送布轨迹,因此可有效应对各种各样的面料缝纫。此外,针码长度的数值化,使缝纫线迹更加稳定。

(专利号: ZL201210258755.2)

# DigiFlex Feed

\*DigiFlex Feed为智能电子送布



## 2 设计个性化线迹缝纫的新价值方案

由于采用了电子送布结构,即使在缝纫途中也可以进行针码变化的控制,因此可以变更每一针的针码大小。即使是单针平缝机,也可以简单地完成个性化线迹。



## 3 标配LED照明灯

标配U型LED照明灯,手边没有阴影,使缝纫更加简单舒畅。亮度可以通过触摸屏进行调节。



高端规格

1

高端规格

2

	送布轨迹的类型	主要特点
标准轨迹		减少面料滑动
轨迹1 (送布牙后面高轨迹)		线迹紧凑
轨迹2 (送布牙前面高轨迹)		减少褶皱
轨迹3 (送布牙矩形轨迹) 减少断针,适合厚料		减少断针

## 4 进一步提高防止断针功能

可防止以往在使用倒缝开关进行倒缝时发生的断针现象,防止断针功能(已获专利)得到了进一步提高。此外,通过采用电子送布,也可防止缝纫过程中的断针现象。

(专利号: ZL201310021344.6、ZL200610131771.X)

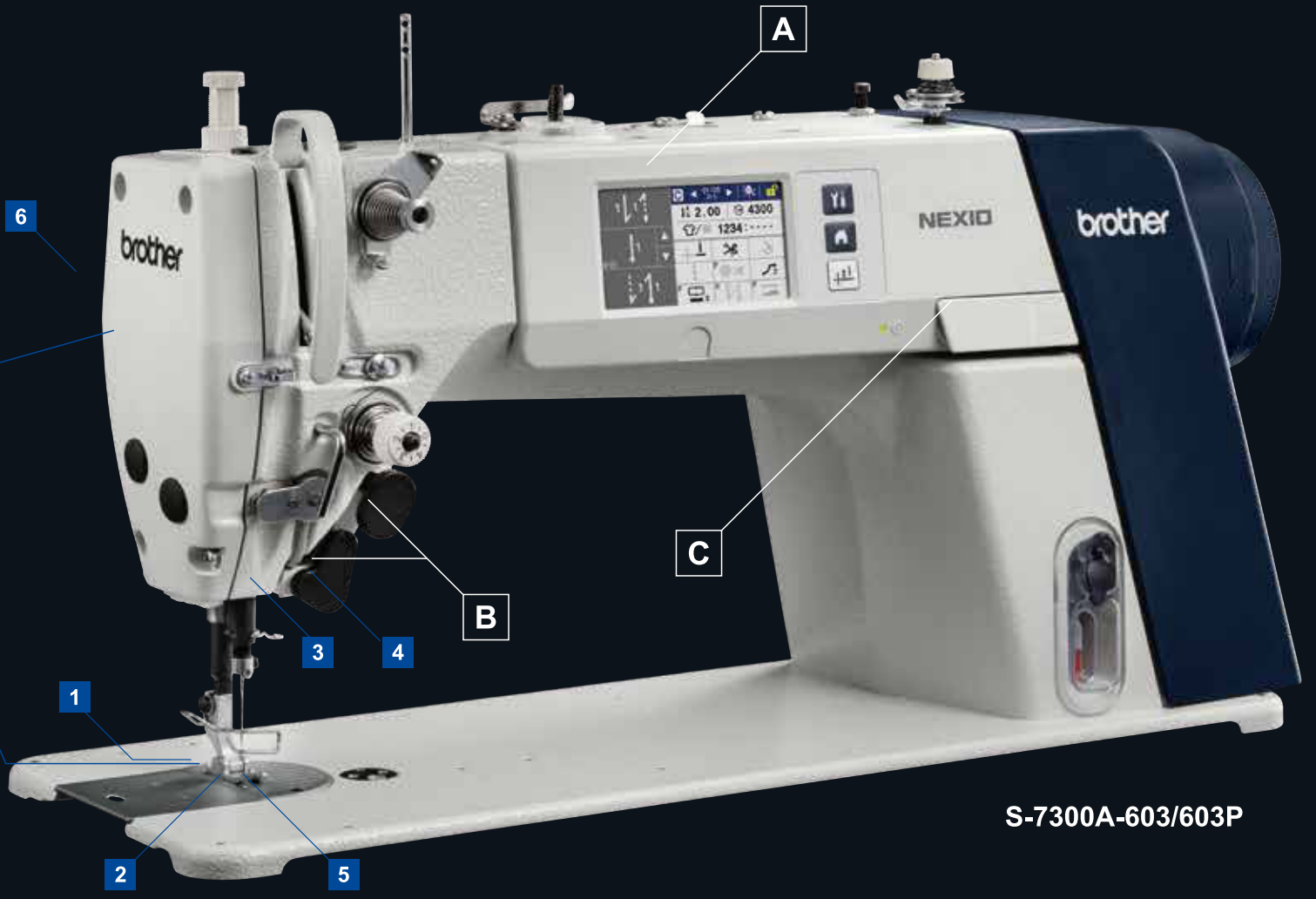
## 5 采用新型旋梭,大幅度提高可缝范围

在中厚料规格方面,由于采用了可以使上线顺畅通过的新型旋梭,因此可以实现更稳定的缝制。并且,厚料的可缝范围也得到了大幅提高。

	中厚料衣物	厚料衣物
以往机型		
S-7300A		

## 6 不会发生油污的清洁缝纫

可以选择微油和针杆无油两种规格。即使缝纫高档产品也可以实现清洁缝纫。

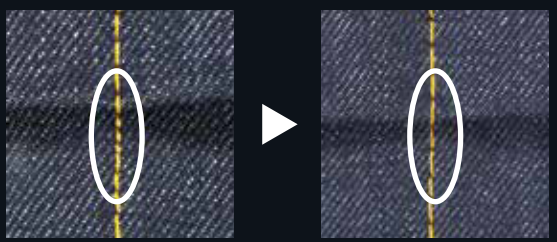


S-7300A-603/603P

## 高端规格特有性能

### 1 有效减少缝纫台阶部的针码堆积现象(高端规格)

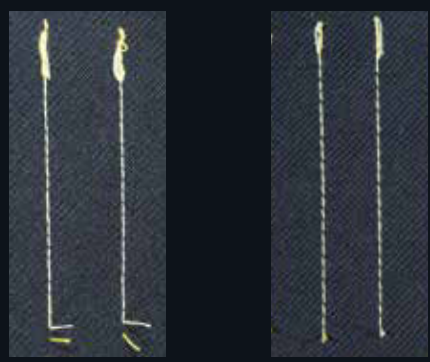
搭载了可自动检测厚薄部分的感应器，通过自动检测面料的厚度，可以有效减少缝纫台阶部分时的断针和针码堆积现象。即使是非熟练操作人员，S-7300A也可以自动完成校正，因此针码更稳定，台阶接缝缝纫更加漂亮。



### 2 有效减少对线头的处理工作 (短线头、减少线头堆积现象)(高端规格)

减少了缝制开始时的线头堆积现象，同时实现了缝制后最短可达3mm的短线头

通过采用新型线张力机构和电子送布装置，有效减少了缝制开始时的线头堆积现象（需要扫线器）。此外，由于采用了新款双圆刀切线，可以在机针孔正下方完成切线，因此缝纫后的线头最短可达到3mm。此举可以有效减少缝制后的人工剪线工作量。



以往的平缝机

高端规格

## 直观操作的彩色液晶触摸屏

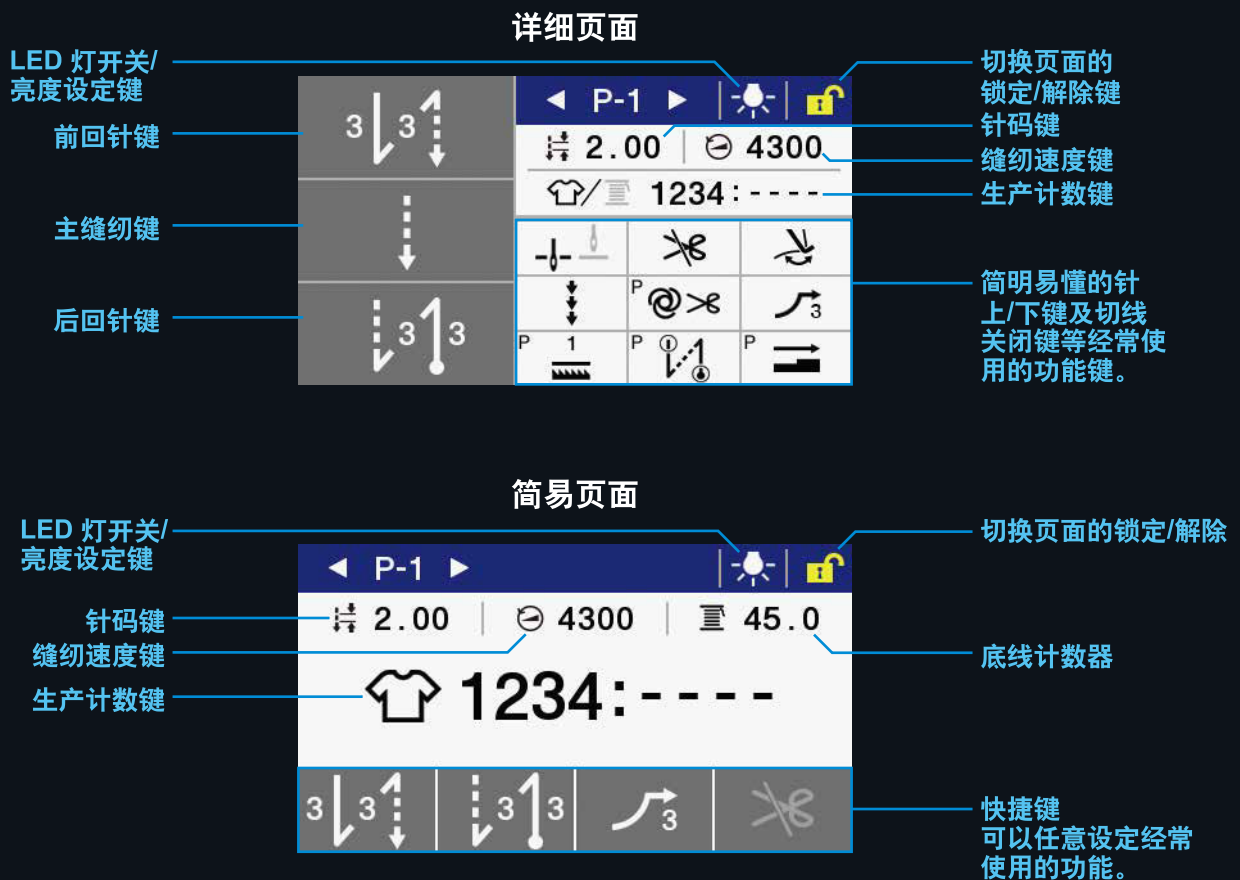
搭载了大型彩色触控操作盘。

采用简明易懂的图标，可以完成直观操作。

操作盘的显示模式可使用详细页面(保全工专用)和简易页面(缝纫工专用)。

由于可以根据不同情况集中重要数据，因此可以一目了然地掌握想要的信息。

详细页面和简易页面的切换可以在触控操作盘上简单设定。



### 变更送布轨迹

可以选择4种送布轨迹。

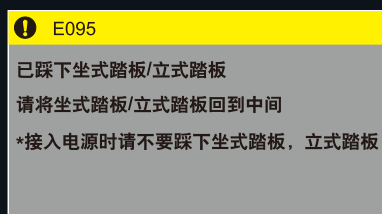


可简单方便的设定缝制模式  
可以简单方便地完成缝制模式的设定。最多可以保存9种缝制图案。

### 高端规格特有模式

### 错误号码显示

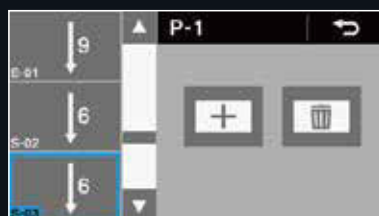
当缝纫机发生故障后，触摸屏上将显示需要检查的故障具体位置。



### 保护模式

可以同时锁定针码和转速。

可简单方便的设定缝制步骤  
可以简单方便地在触摸屏上设定口袋缝制等步骤。最多可以保存20种缝制步骤。

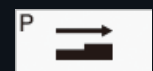


### 漂亮缝纫模式 (减少脱线/设定短线头)



将漂亮模式设置为ON后，可以达到减少脱线、残留短线头的效果。

### 厚面料台阶缝纫模式

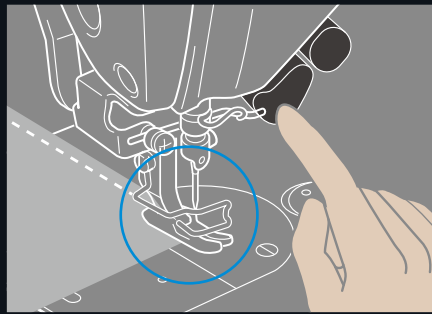


可以对面料厚度感应器的功能进行ON/OFF的设定。有效防止缝纫厚面料台阶部分的针码堆积。

**B**

## 集多种便利功能于一体的手动开关

采用了仅需通过2个即可操作多种便利功能的手动开关。  
 由于可以分别为每个开关设定不同的功能，  
 因此通过不同的搭配组合可以有效运用各种功能。  
 功能的设定可以通过触摸操作屏进行设定。



将手动开关取代会针手柄,可以简单操作。  
 通过手动开关可以实现以往使用回针手柄才能完成的缝制工作。  
 由于手动开关安装在触手可及的位置,因此可以在不降低工作效率的情况下方便操作。



即使1针半校正缝纫也可实现,因此大大提高了边角缝纫时的工作效率

可以将手动开关A,B分别进行校正缝纫,即使半针缝纫也可实现。  
 例如,在缝制牛仔裤的边角时,  
 通过使用1针半针码,可以根据边角部分的长度进行缝制。  
 以往由专业操作人员进行的调整作业,  
 现在可用S-7300A轻松完成。

**C**

## 搭载USB端口

由于搭载了USB端口,因此可以在同机种缝纫机之间轻松复制触摸屏上所设定的各种数据。  
 此外,使用USB也可以简单完成软件的版本升级。



规格/

# S-7300A-■■■■

6	电子按线器				
		0	3	5	P
		3			-
	供油方式	微油	中厚料	厚料	规格
		针杆无油			高端规格
					基本规格
	基本规格	-603	-605	-633P(选购规格)	
	高端规格	-603P	-605P		
	供油方式	微油	微油	针杆无油	
	用途	中厚料	厚料	中厚料	
	最高缝纫速度	针码4mm 以下: 5,000sti/min 针码4mm 以上: 4,000sti/min	针码4mm 以下: 4,500sti/min 针码4mm 以上: 4,000sti/min	针码4mm 以下: 5,000sti/min 针码4mm 以上: 4,000sti/min	
	最高回针速度		3,000sti/min		
	最大针码	5mm	最大7mm(出厂时5mm)	5mm	
	压脚高度		压手柄6mm 膝控13mm		
	针杆行程	31mm	35mm	31mm	
	机针(DBX1·DPX5)	#11-#18(Nm75-110)	#19-#22(Nm120-140)	#11-#18(Nm75-110)	
	送布牙高度	0.8mm	1.2mm	0.8mm	
	重量		35kg		
	马达		AC伺服马达		
	电源		单相220V		

## 选购件/ 扫线器装置组件(SB6523001)

\*注: 针码设定在5mm以上时, 最高缝纫速度为3,500sti/min  
短线头切线方式和台阶自动检测均为高端规格功能。  
使用正品零件可以很好地发挥S-7300A的特性。  
S-7300A新型旋梭 (SB6568001)

\*P规格用2mm超短线头针距组件(适用于薄料及针织面料)

SB7028001	针板E18NS
SB7029001	送布牙
SB7030001	上刀B
SB7031001	下刀B

## · 电子抬压脚

S-7300A-603P

S-7300A-605P

S-7300A-933P

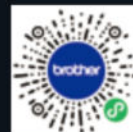


※符合欧洲RoHS指令  
此标记归兄弟公司所有

S-7300A 适用于EU(欧盟)正在实施的对环境及人体有害的6种特定化学物质(镉、铅、六价铬、汞、PBB、PBDE)的RoHS限制使用令。



兄弟公司自主设定了环境保护标准, 同时制定了环境标签[兄弟绿色标签]。S-7300A也被认定为符合兄弟绿色标签的环保型缝纫机产品。



产品资料



微信公众号



与您共创美好环境

作成: 2023年03月



兄弟工业株式会社  
BROTHER INDUSTRIES, LTD.  
爱知县刈谷市野田町北地蔵山1番地5第4工場2F  
邮编: 4480803  
Tel: (81)566-95-0088 Fax: (81)566-25-3721

兄弟机械商业(上海)有限公司  
BROTHER MACHINERY (SHANGHAI) LTD.  
上海市长宁区天山西路799号5楼01单元  
邮编: 200336  
Tel: (021)2225-6666 Fax: (021)2225-6688 http://www.brother.cn

兄弟机械(亚洲)有限公司  
BROTHER MACHINERY (ASIA) LTD  
新界葵涌葵安路1号辉园大厦-KCC2 17楼  
Tel: (852)2777-0010 Fax: (852)2808-1644 http://www.brother.com.hk

北京  
北京市丰台区城南嘉园益城园16号楼城南大道3单元7层710  
邮编: 100068  
Tel: (010)87562045 Fax: (010)87562564

常州  
常州市钟楼区怀德中路89号-5楼  
邮编: 213000  
Tel: (0519)86998722 Fax: (0519)86998755

杭州  
杭州市上城区西湖大道149号金色城品大楼427室  
邮编: 310009  
Tel: (0571)87177101 Fax: (0571)87177103

宁波  
宁波市江北区洪塘南路西段102号1号楼1楼  
邮编: 315033  
Tel: (0574)88139798 Fax: (0574)88139792

青岛  
青岛市李沧区大岭路1002号新澳国际2号楼  
2单元1502室  
邮编: 266100  
Tel: (0532)55760701/(0532)55760702  
Fax: (0532)55760703

东莞  
广东省东莞市万江街道胜利社区港口大道28号  
波富中心5楼502室  
邮编: 523070  
Tel: (0769)22385688 Fax: (0769)22385788

石狮  
福建省石狮市镇中路155号中骏高城15号楼  
财富中心1110号  
邮编: 362700  
Tel: (0595)88576033 Fax: (0595)88553633

武汉  
武汉市江汉区唐家墩路7、9、11号  
武汉菱角湖万达广场A栋A3单元901室  
邮编: 430023  
Tel: (027)83761811 Fax: (027)83761911